

**Technische Anschlussbedingungen Erdgas  
für Letztverbraucher**

(01.05.2021)

**der Stadtwerke – Altmärkische Gas-, Wasser- und Elektrizitätswerke  
GmbH Stendal**

Rathenower Straße 1  
39576 Hansestadt Stendal

(nachstehend SWS genannt)

# Inhaltsverzeichnis

<b>1</b>	<b>Allgemeines</b> .....	<b>3</b>
1.1	Erdgasbeschaffenheit .....	3
<b>2</b>	<b>Der Netzanschluss</b> .....	<b>3</b>
2.1	Allgemeines .....	3
2.2	Der Hausanschlussraum .....	4
2.3	Verbindung zwischen Netzanschluss und Gasinstallation .....	4
2.4	Maßnahmen gegen Eingriffe Unbefugter in die Gasinstallation .....	5
2.4.1	Aktive Maßnahmen gegen Eingriffe Unbefugter in die Gas-Installation .....	5
2.4.2	Passive Maßnahmen gegen Eingriffe Unbefugter in die Gasinstallation .....	7
<b>3</b>	<b>Druckregelung</b> .....	<b>7</b>
3.1	Allgemeines .....	7
3.2	Hausdruckregelgeräte .....	8
3.3	Druckregelstationen .....	8
3.4	Dimensionierung der Mitteldruckregelgeräte .....	9
<b>4</b>	<b>Messung/ Gaszähler</b> .....	<b>9</b>
4.1	Allgemeines .....	9
4.2	Aufstellraum für Gaszähler .....	10
4.3	Gaszählerarten .....	10
4.4	Installation von Gaszählern .....	10
4.5	Absperreinrichtungen .....	11
4.6	Dimensionierung von Gaszählern .....	11
4.6.1	Dimensionierung von Balgengaszählern G 4 - G 16 .....	11
4.6.2	Dimensionierung der Balgengaszähler G 25 – G 40 .....	11
4.6.3	Dimensionierung von Drehkolbengaszählern G 65 - G 250 .....	12
4.7	Installation von Zweistutzengaszählern G4 – G16 mit Hausdruckregelgerät im Nieder- und Mitteldruckbereich .....	12
4.8	Installation von Einstutzengaszähler G 25 und G 40 .....	13
4.9	Installation von Drehkolbengaszählern G 65 - G 250 .....	14
4.10	Zustandsmengenumwerter .....	14
<b>5</b>	<b>Anforderungen an die Messstelle und Datenfernübertragung</b> .....	<b>15</b>
<b>6</b>	<b>Messdatenregistrierung</b> .....	<b>16</b>

## **1. Allgemeines**

Diese „Technischen Anschlussbedingungen Erdgas“ gelten für Gasinstallationen, die hinter dem Netzanschluss an das Netz der SWS angeschlossen werden.

Das DVGW-Arbeitsblatt G 600 (TRGI) „Technische Regeln für Gasinstallationen“, in der aktuellen Fassung und die Verordnung über Allgemeine Bedingungen für den Netzanschluss und dessen Nutzung für die Gasversorgung in Niederdruck (Niederdruckanschlussverordnung – NDAV) sind zu beachten. Weiter sind alle übrigen DVGW Arbeitsblätter und die baurechtlichen Bestimmungen (z.B. FeuVo) einzuhalten. Unberührt bleibt auch die Gültigkeit anderer einschlägiger technischer Regeln, Rechts- und Unfallverhütungsvorschriften.

### **1.1 Erdgasbeschaffenheit**

Die Erdgasnetzgebiete der SWS werden mit Erdgas der zweiten Gasfamilie (Naturgas) der Gruppe H nach dem DVGW-Arbeitsblatt G 260 betrieben. Hierin können auch andere Gase (z.B. Biogas) enthalten sein.

Die Gasqualität des im Netz gelieferten Erdgases ist der Internetseite der SWS ([www.stadtwerke-stendal.de](http://www.stadtwerke-stendal.de)) zu entnehmen.

## **2 Der Netzanschluss**

### **2.1 Allgemeines**

Der Netzanschluss verbindet das Erdgasnetz der SWS mit der Kundenanlage und endet - falls nichts anderes ausdrücklich vereinbart wurde - mit der Hauptabsperreinrichtung im Gebäude. Der Netzanschluss besteht aus der Netzanschlussleitung, ggf. einer Absperreinrichtung außerhalb des Gebäudes, Isolierstück, Hauptabsperreinrichtung, ggf. dem Hausdruckregelgerät und dem Gaszähler.

Der Netzanschluss gehört zu den Betriebsanlagen der SWS und wird ausschließlich von der SWS bzw. Beauftragten der SWS hergestellt, geändert und instand gehalten.

Netzanschlüsse bis zu einer Nennweite DN 50 werden - unabhängig von der Art und Nutzung des Gebäudes - von der SWS oder deren Beauftragten im Mitteldrucknetz mit einem Gasströmungswächter ausgerüstet.

## 2.2 Der Hausanschlussraum

Der Netzanschluss ist in einen trockenen, belüfteten und - ab einem Dreifamilienhaus - in einen abschließbaren Raum (nach DIN 18012) einzuführen. Der Netzanschluss muss leicht zugänglich sein und darf nicht der Gefahr einer mechanischen Beschädigung ausgesetzt werden.

Kann kein geeigneter Hausanschlussraum zur Verfügung gestellt werden, oder ist die Verlegung eines Netzanschlusses der SWS wirtschaftlich oder technisch nicht zumutbar, muss der Kunde - auf seine Kosten - an der Grundstücksgrenze einen Übergabeschrank installieren. In diesem Übergabeschrank können neben dem Netzanschluss, dem Gasdruckregelgerät und dem Gaszähler auch die anderen Hausanschlüsse für Trinkwasser und Elektrizität und ggf. Telekommunikation installiert werden (nicht bei Anschlüssen an das Hochdrucknetz möglich). Die Größe und der Standort dieses Übergabeschrankes müssen mit den Beauftragten der SWS abgestimmt werden.

Bei nicht unterkellerten Gebäuden ist die Aussparung im Fundament und der Bodenplatte oder die Anordnung der Aufstellvorrichtung des Mehrsparten-Hausanschlusses vor dem Betonieren der Bodenplatte mit der SWS bzw. deren Beauftragten abzustimmen.

Hinweise für Architekten und Bauherren sind im Merkblatt für Netzanschlüsse ([www.stadtwerke-stendal.de](http://www.stadtwerke-stendal.de)) hinterlegt.

## 2.3 Verbindung zwischen Netzanschluss und Gasinstallation

Alle neuen Netzanschlüsse der SWS werden in „Flanschausführung“ hergestellt. Mit dem Netzanschluss wird **nur im Mitteldruckbereich** ein Passstück mit einem Blindflansch geliefert. An dieses Passstück kann die Gasinstallation mit einem Flansch ab DN 25 angeschlossen werden (siehe Abschnitt 4.7, Seite 12 und 4.8, Seite 13). Bei der Inbetriebsetzung der Gasinstallation (Zählermontage) wird dieses Passstück von Beauftragten der SWS gegen das Hausdruckregelgerät gewechselt.

Kompensatoren kommen in der Regel nicht zum Einsatz.

**Bild 2.3.1 Passstück für neue MD-Netzanschlüsse ab DN 25**



Grundsätzlich können alle für Erdgas zugelassenen Rohrleitungsmaterialien für die Verbindung (Verteilungsleitung) zwischen der Hauptabsperreinrichtung und dem Gaszähler verwendet werden.

## **2.4 Maßnahmen gegen Eingriffe Unbefugter in die Gasinstallation**

Um die Folgen von Eingriffen Unbefugter in die Gasinstallation von Gebäuden mit häuslicher oder vergleichbarer Nutzung zu reduzieren oder solche Eingriffe zu erschweren, sind in der Gasinstallation grundsätzlich aktive und ggf. zusätzlich passive Maßnahmen erforderlich. Dabei haben aktive Maßnahmen Vorrang.

In gewerblich oder industriell genutzten Gasanlagen, die mit einer häuslichen Gasverwendung nicht vergleichbar sind, sind keine Maßnahmen zur Abwehr von Manipulationen erforderlich.

### **2.4.1 Aktive Maßnahmen gegen Eingriffe Unbefugter in die Gas-Installation**

Zu den aktiven Maßnahmen gehören die Gasströmungswächter. Diese sind vom Installationsunternehmen in die Kundenanlage einzubauen.

Bei Gasinstallationen bis zu drei Gaszählern ist, unabhängig vom Netzdruck, nur ein Gasströmungswächter erforderlich. Dieser ist unmittelbar hinter dem Hausdruckregelgerät anzuordnen, bzw. im „klassischen“ Niederdruckgasnetz hinter der Hauptabsperreinrichtung.

Bei Gasinstallationen ab vier Gaszählern ist, unabhängig vom Netzdruck, unmittelbar hinter dem Hausdruckregelgerät ein „zentraler“ Gasströmungswächter erforderlich. Zusätzlich sind

vor den Gaszählern weitere Gasströmungswächter notwendig. Diese sind dann zweckmäßigerweise in den Zähleranschlussarmaturen integriert. Bei unterschiedlichen Leitungsdimensionierungen sind weitere Gasströmungswächter gem. DVGW Arbeitsblatt G 699 vorzusehen.

Die Dimensionierung der Gasströmungswächter erfolgt mit dem entsprechenden Betriebsheizwert von 10,2 kWh/m<sup>3</sup> in H-Gasversorgungsgebieten. Unter [www.stadtwerke-stendal.de](http://www.stadtwerke-stendal.de) sind die Daten des H-Gasgebietes zu entnehmen.

**Beispiel:** An eine Gasleitung (Verbrauchsleitung als Einzelzuleitung aus Kupfer mit einer berechneten Dimension von 22 x 1 mm und einer Länge von 15 m) ist ein Umlauf-wasserheizer mit einer Nennwärmeleistung von 23,0 kW (Wirkungsgrad 91%) angeschlossen.

Der Gasströmungswächter soll entsprechend mit der Dimension der Einzelzuleitung abgeglichen werden. Der Gasströmungswächter wird gemäß der Einbauanweisung der Hersteller waagrecht oder senkrecht eingebaut.

Der Volumenstrom wird nach folgender Formel berechnet:

$$V = \frac{\text{Nennwärmeleistung}}{\text{Betriebsheizwert} \times \text{Wirkungsgrad}}$$

$$V = \frac{23,0 \text{ kW}}{10,2 \times 0,91} = 2,5$$

m <sup>3</sup>
-----
h
m <sup>3</sup>
-----
h

Es ist ein Gasströmungswächter GS 4, Typ K1/K3 zu installieren. Bei diesem Gasströmungswächter (GS 4, Ausführung K3) und einem Innendurchmesser di von 20 mm (22 x 1 mm) dürfte die Einzelzuleitung maximal 80 m lang sein. Der Gasströmungswächter ist damit für eine Gasleitung mit einer tatsächlichen Länge von 15 m ausreichend dimensioniert.

Kommt es trotz richtig dimensioniertem Gasströmungswächter zu Betriebsstörungen, kann bei Gasgeräten zur Zentralbeheizung (Heizkessel, Thermen, Kombigeräte) auch ein Gasströmungswächter der nächst größeren Leistungsstufe eingebaut werden. Auch in diesem Fall ist ein Abgleich mit der Leitungsdimension und der Leitungslänge erforderlich.

Grundsätzlich wird der Einsatz von Mehrbereichs-Gasströmungswächtern in den Ausführun-

gen K1/K3 oder M1/M3 empfohlen. Für Volumenströme ab 12,8 m<sup>3</sup>/h (130 kW) oder für Gasleitungen über DN 50 ist kein Gasströmungswächter erforderlich. In diesen Fällen können aber passive Schutzmaßnahmen erforderlich sein.

#### **2.4.2 Passive Maßnahmen gegen Eingriffe Unbefugter in die Gasinstallation**

Passive Maßnahmen sind nur in Wohngebäuden mit mehr als drei Wohneinheiten erforderlich. Leitungsenden und lösbare Verbindungen, z.B. Flanschverbindungen in allgemein zugänglichen Räumen sind zu vermeiden oder mit einem entsprechenden baulichen Schutz zu versehen. Kann dieser bauliche Schutz in einem allgemein zugänglichen Raum (z. B. Kellerflur ohne abschließbare Tür zum Kellerabgang) nicht gewährleistet werden, müssen DIN DVGW zugelassene Gassicherheitsstopfen oder Gas-sicherheitskappen oder andere passive Maßnahmen eingesetzt werden. Zulässig ist auch die Verwendung von Gewinde-Dicht-Klebstoffen als Verdrehsicherung an Verschraubungen oder an Rohrgewinden.

### **3. Druckregelung**

#### **3.1 Allgemeines**

Im Erdgasnetzgebiet der SWS werden in Abhängigkeit vom Netzdruck, von der Anzahl und Größe der Gaszähler unterschiedliche Gasdruckregelgeräte eingesetzt:

- Hausdruckregelgeräte
- Druckregelstationen

Gasdruckregelgeräte gehören zu den Betriebsanlagen der SWS und werden ausschließlich von der SWS beschafft, installiert, geändert und instandgehalten.

Montage-, Demontage oder Einstellarbeiten an Zähler- oder Hausdruckregelgeräten dürfen nur durch Beauftragte der SWS ausgeführt werden.

Bei der Inbetriebsetzung der Kundenanlage durch den Beauftragten des Netzanschlussesnehmers/Netzendkunden erfolgt auch die Inbetriebnahme des Druckregelgerätes durch einen Beauftragten der SWS.

Anschließend wird vom Installationsunternehmen eine Dichtheitsprüfung der Anschlüsse, die nicht mit in die Hauptprüfung einbezogen wurden, durchgeführt.

Als Reglerausgangsdruck wird bei der Versorgung aus dem Nieder- und Mitteldruckgasnetz durch SWS 23 mbar eingestellt. Die Änderung des fest eingestellten Reglerausgangsdrucks durch Dritte ist nicht zulässig.

Bei der Versorgung aus dem Mittel- oder Hochdruckgasnetz können höhere Reglerausgangsdrücke mit der SWS vereinbart werden. In besonderen Fällen - und mit Einverständnis der SWS - kann auf eine Druckregelung verzichtet werden. In diesen Fällen müssen Zustandsmengenumwerter eingesetzt werden.

### **3.2 Hausdruckregelgeräte**

Hausdruckregelgeräte sind bei der Versorgung aus dem Mitteldruckgasnetz oder Hochdruckgasnetz zu verwenden. Hausdruckregelgeräte werden als Durchgangsregelgeräte in der Ausführung Flansch/Flansch (ab DN 25) installiert (Abschnitt 4.8).

Mitteldruckregelgeräte DN 25 werden mit Gasmangelsicherungen installiert. Diese Druckregelgeräte sind auf dem Typenschild gekennzeichnet.

Hausdruckregelgeräte werden waagrecht eingebaut. Soll das Gasdruckregelgerät im Ausnahmefall senkrecht eingebaut werden, so muss der Reglerausgangsdruck voreingestellt werden.

Bei der Versorgung aus dem Hochdruck-Gasnetz ( $> 1$  bar) ist das Gasdruckregelgerät außerhalb des Gebäudes (z.B. in einem Übergabeschrank) unterzubringen, wenn kein geeigneter Raum im Gebäude zur Verfügung gestellt werden kann. Die Einzelheiten sind mit dem Beauftragten der SWS abzustimmen.

### **3.3 Druckregelstationen**

Druckregelstationen sind erforderlich bei der Versorgung aus dem Mitteldruckgasnetz, wenn der Anschlusswert  $> 100$  m<sup>3</sup>/h beträgt oder - unabhängig vom Anschlusswert - die Versorgung aus dem Hochdruckgasnetz erfolgt. In diesen Fällen wird die Druckregelstation von der SWS bereitgestellt.



Die Einzelheiten der Druckregelung müssen zwischen dem Beauftragten der SWS und dem Netzanschlussnehmer/Netzendkunden abgestimmt werden.

### 3.4 Dimensionierung der Mitteldruckregelgeräte

wird durch SWS vorgenommen

Abmessungen der Mitteldruckregelgeräte

Nennweite	Durchfluss Erdgas		Anschluss			Abmessungen (mm)			
	$q_{\text{nenn}}$ (m <sup>3</sup> /h)	$q_{\text{max}}$ (m <sup>3</sup> /h)	Leitung	Gewinde	Flansch	LG		H	D
DN 25	6	19	DN 25	-----	PN 16	160		209	111
DN 50	50	150	DN 50	-----	PN 16	220		286	185

## 4 Gaszähler

### 4.1 Allgemeines

Der Messstellenbetrieb der Messeinrichtung des Anschlussnutzers erfolgt durch den Messstellenbetreiber. Dabei erfolgt die Messung durch eine kontinuierliche Erfassung der entnommenen Gasmenge sowie ggf. durch eine stündliche registrierende Leistungsmessung, sofern es sich nicht um Kunden handelt, für die Standardlastprofile gelten.

Der Messstellenbetreiber bestimmt nach den Vorgaben der SWS Art, Zahl, Größe und Aufstellort der Messeinrichtungen. Der Messstellenbetreiber ist verpflichtet auf Verlangen des Netzanschlussnehmers/Netzendkunden die Messeinrichtungen zu verlegen, wenn dies ohne Beeinträchtigung einer einwandfreien Messung möglich ist und der bisherige Einbauort der Messeinrichtung für den Netzanschlussnehmer/Netzendkunden nicht mehr zumutbar ist. Der Netzanschlussnehmer/ Netzendkunde hat in diesem Fall die Kosten für die Verlegung der Messeinrichtung zu tragen.

## **4.2 Aufstellraum für Gaszähler**

Gaszähler sind so anzuordnen, dass sie ohne Zuhilfenahme von Leitern und Tritten installiert und abgelesen werden können und gegen mechanische Beschädigung geschützt sind. Der Aufstellraum (s. Abschnitt 2.2 Hausanschlussraum) soll trocken, belüftet, leicht erreichbar und zugänglich sein. Die Gaszähler sind im Kellergeschoss und in Mehrfamilienhäusern (ab einem Dreifamilienhaus) in einem abschließbaren Raum zu installieren.

## **4.3 Gaszählerarten**

Balgengaszähler entsprechen DIN EN 1359 bzw. DIN 3374 und werden in den Zählergrößen G4 bis G40 installiert. Ab einer Zählergröße von G65 werden Drehkolben- oder Turbinenradgaszähler eingebaut.

## **4.4 Installation von Gaszählern**

Gaszähler dürfen nicht in Treppenträumen „notwendiger Treppen“ oder in Flucht- und Rettungswegen installiert werden.

Gaszähler sind so zu installieren, dass sie leicht abgelesen und ausgewechselt werden können und gegen mechanische Beschädigungen geschützt sind. Sie sind spannungsfrei und aus Gründen des Korrosionsschutzes ohne Kontakt zu den umgebenden Bauteilen, z.B. Wänden, anzuschließen.

Zweistutzengaszähler sind nach Möglichkeit zu vermeiden. Die Ein- und Zweistutzengaszähler G25 und G40 sowie die Drehkolbengaszähler müssen auf Konsolen oder mit Schellen mit einer Tragkraft von mindestens je 100 kg befestigt werden.

Für die Zählermontage sind, wie in der übrigen Gasinstallationstechnik auch, nur zugelassene Dichtungen in HTB-Ausführung zu verwenden.

Werden Gaszähler in Nischen oder Zählerschränken mit Türen eingebaut, sind die Türen mit einer oberen und unteren Lüftungsöffnung von jeweils mindestens 5 cm<sup>2</sup> Größe zu versehen.

## 4.5 Absperreinrichtungen

Vor und hinter jedem Gaszähler ist eine Absperreinrichtung vorzusehen (Abschnitt 4.4 Absatz 2). Bei geringen Längen zwischen Zähler und Verbrauchsstelle, kann nach Absprache mit den zuständigen Mitarbeitern der SWS auf die hintere Absperreinrichtung verzichtet werden.

## 4.6 Dimensionierung von Gaszählern

Gaszähler sind maximal bis zum Nennvolumenstrom der nächsten Zählergröße belastbar. Da der mittlere Druckverlust im Gaszähler über 1 mbar betragen kann, sollte der Gaszähler nur bis ca. 85 % des maximal zulässigen Volumenstroms belastet werden.

In Abschnitt 4.6.1 bis 4.6.3 sind die Zählerbauarten und Zählergrößen in Abhängigkeit der Nennwärmeleistungen der Gasgeräte angegeben.

### 4.6.1 Dimensionierung von Balgengaszählern G 4 – G 16

Ein- und Zweistutzenzähler

Balgengaszähler	Maximaler Volumenstrom m <sup>3</sup> h	Maximale Nennleistung (Q <sub>NL</sub> )* KW	Anschlussnennweite		Stutzenabstand mm
			DN	Zoll	
G 4	5,1	52	25	1	251 ± 0,5
G 6	9,3	94	25	1	251 ± 0,5
G 16	22,8	232	40	1 1/2	280 ± 0,5

### 4.6.2 Dimensionierung von Balgengaszählern G 25 und G 40

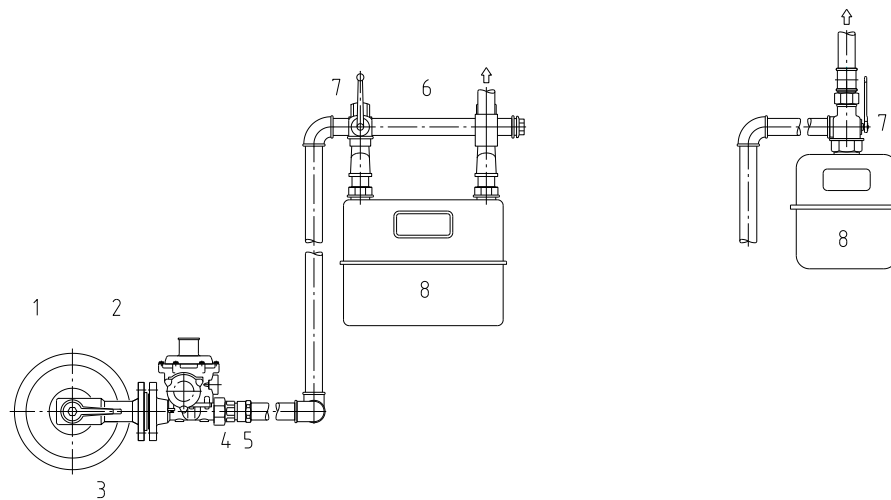
Einstutzenzähler G25 sowie Zweistutzenzähler G40

Balgengaszähler	Max. Volumenstrom m <sup>3</sup> /h	Max. Nennleistung KW	Anschlussnennweite DN
G 25	36,5	372	50
G 40	50,1	511	80

#### 4.6.3 Dimensionierung von Drehkolbengaszählern G 65 – G 160

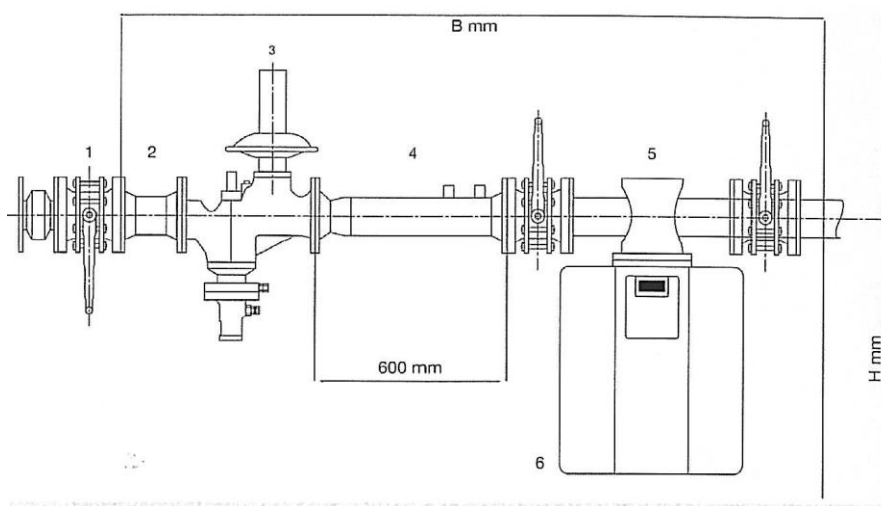
Gaszähler	Max. Volumenstrom m <sup>3</sup> /h	Max. Nennleistung KW	Anschlussnennw. DN	Baulänge mm
G 65	85	867	50	171
G 100	160	1632	80	171
G 160	250	2550	80	245

#### 4.7 Installation von Zwei- und Einstützengaszählern G4 - G6 mit Hausdruckregelgerät im Mitteldruckbereich (Standard: Einstützenausführung)



- |                                |   |
|--------------------------------|---|
| 1. Netzanschluss               | 6. Zähleranschlussformstück   |
| 2. Isolierstück                | 7. Zählerabsperreinrichtung mit Gasströmungswächter<br>Notwendig, wenn mehr als 2 Zähler vorhanden sind |
| 3. Hauptabsperreinrichtung     | 8. Gaszähler  |
| 4. lösbare Verschraubung       | 9. Zählerdruckregelgerät  |
| 5. Gasströmungswächter (K1/K3) |   |

#### 4.8 Installation von Einstuzengaszählern G 25 im Mitteldruckbereich

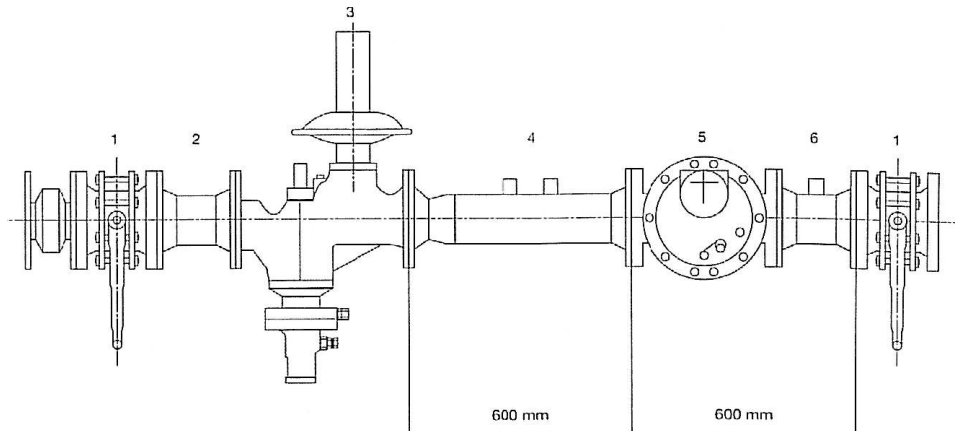


Zählergröße	Q min (m <sup>3</sup> /h)	Q max (m <sup>3</sup> /h)	Einbauhöhe H (mm)	Wandabstand Rohrmitte (mm)	Gesamtbreite B (mm)	Nennweite des Anschluss-T- Stücks (mm)
G 25	0,25	36,5	1200	300	2500	50
G 40	0,40	50,1	1200	300	2500	80 (Passstück)

- 1: Hauptabsperreinrichtung
- 2: Passstück (falls erforderlich)
- 3: Gasdruckregelgerät (wird von GWN gestellt)

- 4: Messstrecke (wird vom Messstellenbetreiber gestellt)
- 5: Anschluss T-Stück
- 6: Gaszähler

#### 4.9 Installation von Drehkolbengaszählern G 65 bis G 250



Drehkolben-Gaszähler *)	Q min (m³/h)	Q max (m³/h)	Anschluss DN (mm)	Wandabstand Rohrmitte (mm)
G 65	0,6	85	50	300
G 100	1,0	160	80	300
G 160	1,6	250	80	300

\*) Die Installation eines Drehkolbengaszählers ist mit dem Messstellenbetreiber abzustimmen. Die Mess- und Druckregelanlage ist mit Konsolen oder Schellen mit einer Tragkraft von mindestens je 100 kg zu befestigen.

1: Hauptabsperreinrichtung  
 2: Passstück (falls erforderlich)  
 3: Gasdruckregelgerät (wird von GWN gestellt)

4: Messstrecke (wird vom Messstellenbetreiber gestellt)  
 5: Drehkolbengaszähler  
 6: Längenausgleichstück (wird vom Messstellenbetreiber gestellt)

#### 4.10 Zustandsmengenumwerter

Grundsätzlich sind (ZMU) Zustandsmengenumwerter bei einem Effektivdruck  $p_{eff} > 1000$  mbar oder einem Betriebsvolumen  $\geq 650$  m³/h unter Beachtung des DVGW-Arbeitsblattes G 685 (Gasabrechnung) einzusetzen.

Der Druckmessumformer ist als Absolutdruckaufnehmer auszuführen. Der Messbereich der Gastemperatur ist von  $-10^{\circ}$  C bis  $+60^{\circ}$  C vorzusehen, Herstellerangaben sind zu beachten.

Die Mengenumwerter und Zusatzeinrichtungen müssen bei Erfordernis für den Einsatz in der für Aufstellungsräume ausgewiesenen Ex-Zone zugelassen sein. Die notwendige Zulassung des eingesetzten Mengenumwerter nach ATEX muss vorhanden sein.

Zur Inbetriebnahme sind Datenblatt, Betriebsanleitung, Bauartzulassung der PTB mit Plombenplänen und die zur Geräteauslesung erforderliche Software ist der SWS bereitzustellen.

Die Mengenumwerter bzw. Zusatzeinrichtungen müssen über mindestens eine der nachstehenden Schnittstellen verfügen:

- Optische Schnittstelle nach IEC 1107
- RS 232 / 485 Kommunikationsschnittstelle für den Modem-Anschluss (wahlweise analog, ISDN, GSM oder GPRS)
- DSfG-Schnittstelle entsprechend DVGW G 485
- MDE-kompatibel

## **5. Anforderungen an die Messstelle**

Die Messeinrichtung darf nur durch den Messstellenbetreiber oder bei Messanlagen nach DVGW-Arbeitsblatt G 492 mit einem Betriebsüberdruck > 4 bar durch ein nach DVGW-Arbeitsblatt G 493/I bzw. G 493/II zertifiziertes Unternehmen geplant, errichtet und betrieben werden.

Bei der Planung, Errichtung und dem Betrieb der Messstelle sind neben den einschlägigen gesetzlichen Vorschriften und Normen auch die allgemein anerkannten Regeln der Technik zu beachten.

Vom Netzbetreiber veröffentlichte, weitergehende Anforderungen sind zu berücksichtigen.

Die Datenübertragung erfolgt entsprechend den im DVGW-Arbeitsblatt G2000 festgelegten Regeln. Zum Betrieb der Messstelle und der Messdatenregistrierung stellt der Kunde einen 230 V Anschluss nach Vorgaben des Netzbetreibers zur Verfügung.

Die Kommunikation zwischen Messstellenbetreiber und Netzbetreiber erfolgt per EDIFACT (z. B. MSCONS bzw. UTILMD) oder mit anderen mit dem Netzbetreiber abgestimmten Datenformaten.

## **6. Messdatenregistrierung**

Die Gasnetzzugangsverordnung (GasNZV) fordert ab einem Erdgasbedarf > 1,5 Mio kWh/a und einer Ausspeiseleistung > 500 kW die Ausrüstung der Gasmessanlage mit einer Leistungsmessung. Dazu muss vom Messstellenbetreiber ein Datenspeicher installiert werden.

Die Datenspeicher müssen über eine Bauartzulassung als Höchstbelastungsanzeigerät für Stunden- und Tagesmaximum bzw. als echtzeitbezogener Lastgang- oder Zählerstandsgangspeicher verfügen. Die Speichertiefe bei stündlicher Speicherung muss den gesetzlichen Anforderungen entsprechen. Die Zählerstände sollten setzbar sein. Bei Modemeinsatz ist eine automatische Zeitsynchronisation vorzusehen. Die Eichung der Datenspeicher hat als echtzeitbezogener Lastgang- bzw. Zählerstandsgangspeicher zu erfolgen.

Je nach Einsatz der Geräte ist es notwendig, dass die Daten mit verschiedenen Abrufsystemen abrufbar sind. Die Übertragungsprotokolle sind dazu offen zu legen.

Die technischen Anforderungen des Messstellenrahmenvertrages / Messrahmenvertrages sind zu beachten.